



**BXV**

**IDEALNE  
ROZWIĄZANIE  
DO ZASTOSOWAŃ  
REZYDENCYJNYCH**

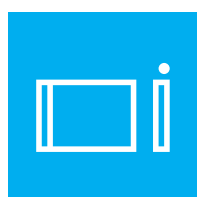
**CAME** 

[CAME.COM](https://www.came.com)





Seria BXV to rodzina rozwiązań do automatyzacji bram przesuwnych, zaprojektowana aby spełnić wymagania dla bram przydomowych jak i dużych kompleksów mieszkaniowych.



## BXV

# WŁAŚCIWOŚCI

- Testowana DO INTENSYWNEGO UŻYTKOWANIA na bramach przesuwnych, do 1000 kg i 20 m.
- Szeroka oferta dostępnych wariantów m.in. wersja RAPID oraz wersja MAGNETIC.
- Silnik 24V DC, wyposażony w ENKODER zapewniający precyzyjne zarządzanie prędkością, siłą oraz spowalnianiem.
- Zaawansowana elektronika oferująca mnogość funkcjonalnych rozwiązań zapewnia pełny komfort użytkownika.
- Płyta sterująca z 7-segmentowym wyświetlaczem ułatwia konfigurację i ewentualne diagnozowanie usterek.
- Łatwy w użyciu system wysprzęglający do ręcznego otwierania bramy w sytuacjach awaryjnych.

## WERSJA RAPID DWA RAZY SZYBSZA OD WERSJI STANDARDOWYCH



Dzięki zwiększonej prędkości przesuwu wersja BXV RAPID sprawdzi się w miejscach wymagających szybkiego otwierania i zamykania.

Pozwala na otwieranie i zamykanie bramy dwa razy szybciej niż przy standardowych silnikach, zapewniając szybki przesuw, wysoki stopień bezpieczeństwa i maksymalną wygodę.

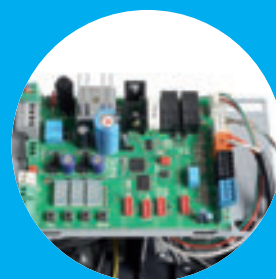
**WERSJA RAPID DO 22 m/min**




## ZAAWANSOWANE FUNKCJE

- Centrala obsługuje sterowanie radiowe z kodem stałym i kodem zmiennym. Pozwala na zapisanie do 250 pilotów.
- PAMIĘĆ ZAPASOWA umożliwia zapisywanie i wysyłanie danych użytkowników.
- Centrale napędów serii BXV pozwalają na zastosowanie CAME KEY do programowania i konfiguracji za pośrednictwem smartfona i tabletu.
- Kompatybilność z technologią CAME CONNECT do zaawansowanego zarządzania i zdalnego sterowania instalacją
- Wersja MAGNETIC z magnetycznymi wyłącznikami krańcowymi w połączeniu z opcjonalnym systemem ogrzewania umożliwiają pracę w skrajnych warunkach atmosferycznych.

Osłona elektroniki sterującej zapewnia ochronę przed przypadkowym uszkodzeniem sterownika.





Eleganckie wzornictwo,  
moc i niezawodność  
sprawiają, że BXV jest  
idealnym rozwiązaniem  
do zastosowań  
mieszkalnych.

# ZAAWANSOWANE FUNKCJE NOWEJ CENTRALI STERUJĄCEJ

## RIO SYSTEM:

technologia bezprzewodowa jest rozwiązaniem CAME do zainstalowania na wszystkich urządzeniach sterowania i bezpieczeństwa, za pośrednictwem komunikacji radiowej, bez konieczności używania przewodów.

## CZYTNIKI KART I KLAWIATURY KODOWE

podłączane są bezpośrednio do centrali sterującej (wymagana karta R700/R800).

## MODUŁ „ENERGY SAVING”

obniża zużycie energii w trybie stand-by.

Sterownik ZN7 jest ustawiona poziomo, aby dostęp do niej był ułatwiony, a przestrzeń na akcesoria powiększona.

## MODUŁ RSE

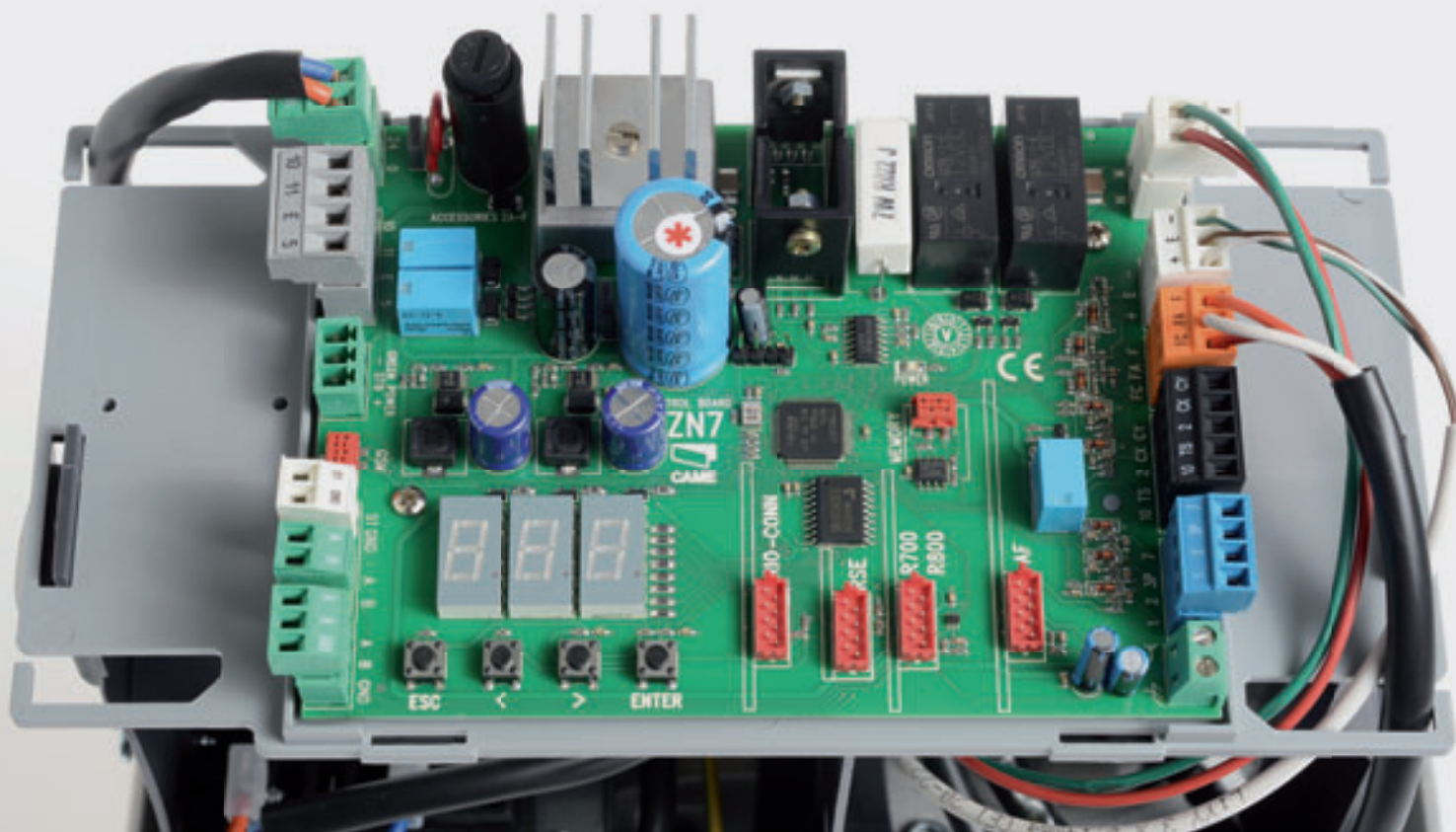
pozwała na łatwe podłączenie i konfigurację napędów pracujących w trybie „master/slave”.

## ZASILANIE AWARYJNE

aby zapewnić prawidłowe działanie w przypadku braku zasilania sieciowego.

## USTAWIENIA DO ZARZĄDZANIA KIERUNKIEM OTWIERANIA

dostępne także jako szybka funkcja na wyświetlaczu, bez konieczności zmiany okablowania silnika.





# CAME KEY



## TWOJE NOWE NARZĘDZIE PRACY

Konfiguracja i instalacja napędu jest procesem, który może zająć sporo czasu, często wykonywany jest w niekomfortowych warunkach, np. na kolanach czy w ulewnym deszczu. Zostaw śrubokręt w skrzynce na narzędzia i zacznij korzystać z urządzenia nowej generacji.

CAME KEY z interfejsem Wi-Fi to rozwiązanie do komunikowania się z dowolnym smartfonem lub tabletem bez konieczności połączenia z Internetem.

Aplikacja SETUP  
jest dostępna na:



Pobierz bezpłatną aplikację CAME SETUP  
i korzystaj z nowych możliwości:

- Szybka konfiguracja automatyki.
- Aktualizacja oprogramowania centrali sterującej.
- Zarządzanie pilotami, kartami i kodami dostępu.
- Tworzenie kopii zapasowej konfiguracji zarówno lokalnie, jak i w chmurze... oraz wiele innych możliwości!



# CAME CONNECT WYPRÓBUJ TERAZ TECHNOLOGIĘ PRZYSZŁOŚCI DLA TWOJEGO BIZNESU

**CAME**  **CONNECT**  
CLOUD CONNECTED TECHNOLOGY

CAME CONNECT jest systemem chmury, który pozwala na zarządzanie wszystkimi Twoimi klientami i każdą pojedynczą instalacją zdalnie za pomocą urządzenia mobilnego lub komputera w biurze.

Za pośrednictwem bramy sieciowej, instalowanej wraz z systemem automatycznym, wszystkie produkty mogą łączyć się z internetem za pomocą uniwersalnej sieci, która jest zabezpieczona i certyfikowana przez firmę CAME. Od wideodomofonów przez termoregulację i systemy inteligentnego domu oraz silniki do bram i szlabany po systemy parkingowe – wszystkie systemy automatyczne są połączone i mogą być zarządzane za pomocą jednego urządzenia pozwalającego na zdalne sterowanie, kompletną diagnozę instalacji systemu i monitorowanie wszelkich nieprawidłowości.

CAME CONNECT pozwala rozwijać biznes oraz zapewnia stałą i wydajną usługę serwisową, zdalne wsparcie techniczne, a także szybką interwencję w przypadku wadliwego działania.

Instalator, łącząc się ze stroną internetową i logując się jako

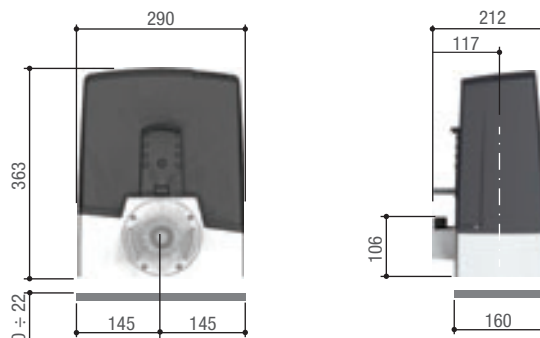
profesjonalny użytkownik, uzyskuje dostęp do wielu funkcji:

- Wyświetlanie mapy instalacji własnych klientów z odpowiednimi wskaźnikami stanu (prawidłowe/nieprawidłowe działanie).
- Sprawdzanie kompletnej listy systemów automatycznych z odpowiednimi wskaźnikami dla każdego klienta.
- Konfiguracja i monitorowanie wszystkich podłączonych urządzeń.
- Zarządzanie scenariuszami i planowanie działań.
- Zarządzanie działaniami konserwacyjnymi zaplanowanymi dla każdego urządzenia.

Dzięki opcji logowania jako użytkownik prywatny CAME CONNECT staje się idealnym rozwiązaniem dla użytkownika końcowego, chcącego zarządzać wszystkimi technologiami zainstalowanymi w domu, np. aktywacją systemów automatycznych, wyświetlaniem obrazów z systemu bezpieczeństwa, otrzymywaniem ostrzeżeń i wysyłaniem próśb o wsparcie techniczne ze strony instalatora.



# PEŁNA GAMA PRODUKTÓW



## Zakres zastosowania

MODELE	801MS-0150	801MS-0180	801MS-0210	801MS-0230	801MS-0160	801MS-0190	801MS-0250
Maks. długość skrzydła (m)	14	18	20	20	14	18	20
Maks. masa skrzydła (kg)	400	600	800	1000	400	600	1000
MODELE	801MS-0380	801MS-0390	801MS-0260	801MS-0270	801MS-0280	801MS-0290	
Maks. długość skrzydła (m)	18	20	14	18	20	20	
Maks. masa skrzydła (kg)	600	1000	400	600	800	1000	

## Parametry techniczne

MODELE	801MS-0150	801MS-0180	801MS-0210	801MS-0230	801MS-0160	801MS-0190	801MS-0250
Stopień ochrony (IP)	44	44	44	44	44	44	44
Zasilanie (V – 50/60 Hz)	230 AC	230 AC	230 AC	230 AC	230 AC	230 AC	230 AC
Zasilanie silnika (V)	24 DC	24 DC	24 DC	24 DC	24 DC	24 DC	24 DC
Moc (W)	170	270	400	400	240	240	360
Prędkość ruchu (m/min)	12	12	11	11	22	20	20
Sprawność (%)	INTENSYWNE UŻYTKOWANIE	INTENSYWNE UŻYTKOWANIE	INTENSYWNE UŻYTKOWANIE	INTENSYWNE UŻYTKOWANIE	INTENSYWNE UŻYTKOWANIE	INTENSYWNE UŻYTKOWANIE	INTENSYWNE UŻYTKOWANIE
Siła ciągu (N)	350	600	800	1000	250	330	450
Temperatura eksploatacji (°C)	-20 – +55	-20 – +55	-20 – +55	-20 – +55	-20 – +55	-20 – +55	-20 – +55
MODELE	801MS-0380	801MS-0390	801MS-0260	801MS-0270	801MS-0280	801MS-0290	
Stopień ochrony (IP)	44	44	44	44	44	44	
Zasilanie (V – 50/60 Hz)	230 AC	230 AC	230 AC	230 AC	230 AC	230 AC	
Zasilanie silnika (V)	24 DC	24 DC	24 DC	24 DC	24 DC	24 DC	
Moc (W)	270	400	170	270	400	400	
Prędkość ruchu (m/min)	12	11	12	12	11	11	
Sprawność (%)	INTENSYWNE UŻYTKOWANIE	INTENSYWNE UŻYTKOWANIE	INTENSYWNE UŻYTKOWANIE	INTENSYWNE UŻYTKOWANIE	INTENSYWNE UŻYTKOWANIE	INTENSYWNE UŻYTKOWANIE	
Siła ciągu (N)	600	1000	350	600	800	1000	
Temperatura eksploatacji (°C)	-20 – +55	-20 – +55	-20 – +55	-20 – +55	-20 – +55	-20 – +55	

● 24 V DC

© CAME SPA – KADPLGZE18 – 2019 – PL

CAME zastrzega sobie prawo do wprowadzania zmian w treści niniejszego dokumentu w każdej chwili. Powielanie, również częściowe, jest zabronione.

# CAME

**CAME POLAND SP. Z O.O.**

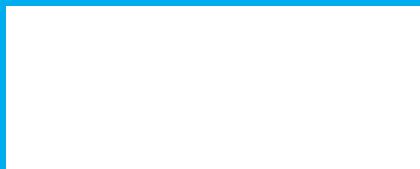
ul. Okólna 48, 05-270 Marki – Polska

tel./fax (48) 22 836 99 20

www.came.pl

e-mail: cpl.info@came.com

AUTORYZOWANY DYSTRYBUTOR CAME:



CAME.PL



Jesteśmy międzynarodowym liderem w dostarczeniu zintegrowanych rozwiązań technologicznych związanych z automatyką dla obszarów mieszkalnych, publicznych i miejskich, które tworzą inteligentne przestrzenie, zapewniając wygodę ich użytkownikom.

- AUTOMATYKA DO BRAM
- SYSTEMY WIDIODOMOFONOWE
- SYSTEMY ANTYWŁAMANIOWE
- AUTOMATYKA DOMOWA
- TERMOSTATY
- NAPĘDY DO ROLET I ŻALUZI
- AUTOMATYKA DO GARAŻY I BRAM PRZEMYSŁOWYCH
- BRAMY AUTOMATYCZNE
- BRAMKI OBROTOWE I SENSORYCZNE
- SŁUPKI AUTOMATYCZNE I BŁOKADY DROGOWE
- SYSTEMY PARKINGOWE

